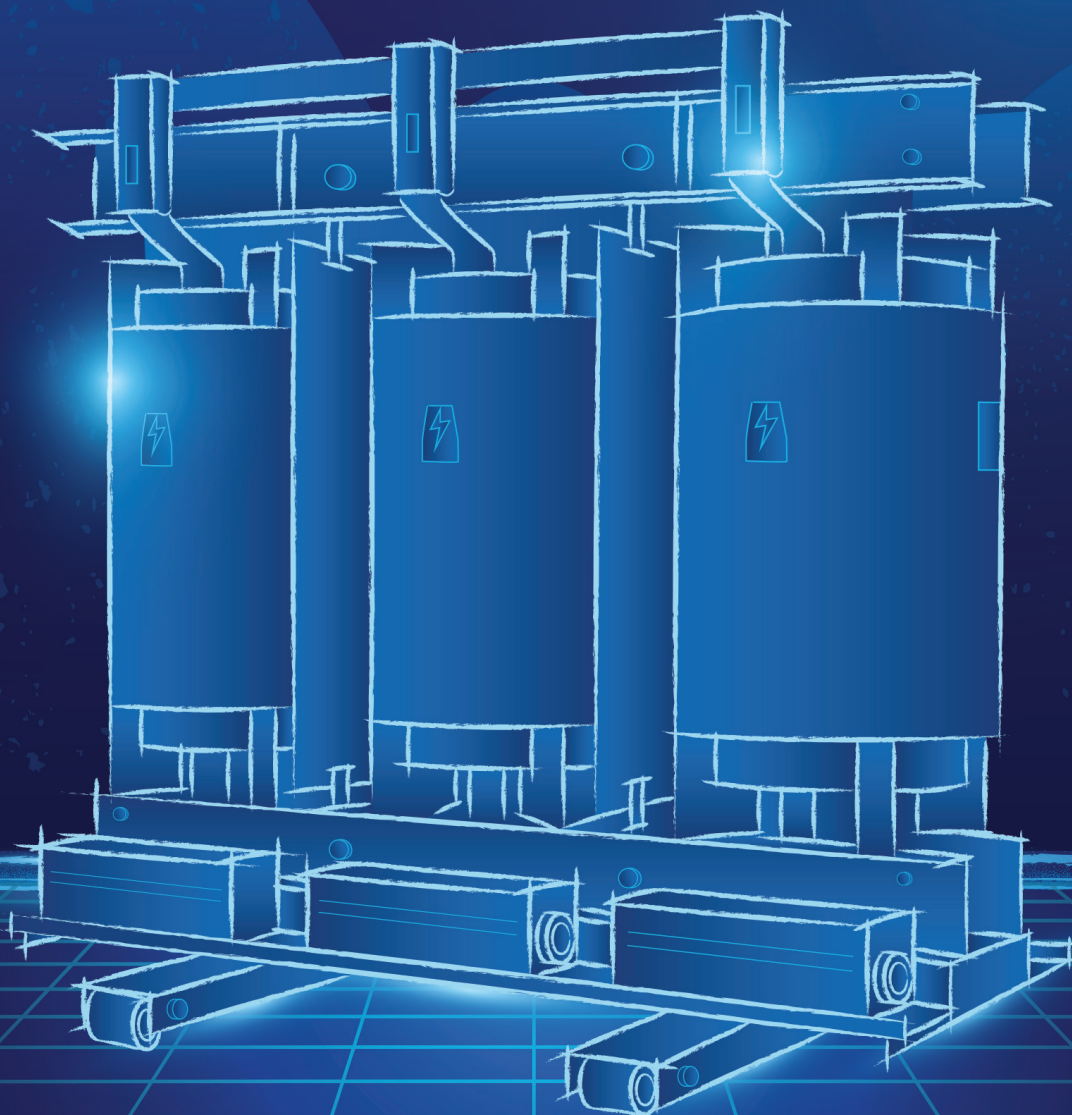


CHNT

Empower the World



6кВ~35кВ

Силовые трансформаторы
с сухой изоляцией



О компании

CHINT – ведущий мировой поставщик интеллектуальных решений в области производства и распределения электроэнергии

Основанная в 1984 году компания CHINT является ведущим мировым поставщиком интеллектуальных решений в области производства и распределения электроэнергии. Компания активно развивает свое присутствие в промышленных секторах «4+1», включая секторы интеллектуальной электроники, природосберегающей возобновляемой энергии, управления и автоматизации производства, интеллектуальных жилых и промышленных помещений, что позволяет сформировать полноценную промышленную цепочку «выработки, хранения, передачи, распределения, продажи и потребления энергии». Компания имеет представительства более чем в 140 странах и регионах мира, насчитывает в своем штате более 30 000 сотрудников, а годовая выручка компании превышает 11,4 млрд долларов США.

Положив в основу концепцию промышленного интернета вещей (IIoT), компания CHINT построила интеллектуальную технологическую систему и разрабатывает с ее помощью интеллектуальные

приложения для электроэнергетики. Основываясь на концепции энергетического интернета вещей (EIoT), компания CHINT создала свою интеллектуальную энергетическую систему и разработала региональный режим EIoT.

Оптимизация энергетической системы стала неизбежной тенденцией на фоне дефицита ресурсов, загрязнения окружающей среды и изменения климата – трех основных серьезных испытаний для мировой экономики. В ответ на тенденции компания CHINT активно реализует бизнес-стратегию «Одно облако – две сети», непрерывно обеспечивая глубокую интеграцию больших массивов данных, «Интернета вещей», искусственного интеллекта и процесса производств для того, чтобы стать платформенным предприятием, задающим направление развития отрасли. Являясь платформой для разработки интеллектуальных технологий и приложений для обработки данных, облако CHINT отвечает всем требованиям к разработке внутренних и внешних цифровых приложений и предоставлению услуг.

Содержание

Параметры выбора трансформаторов

Технология производства сухих трансформаторов.....	5
Выбор трансформаторов.....	6

Силовые трансформаторы с сухой изоляцией

SCB

Сухие трансформаторы с литой изоляцией нагревостойкости F-класса	9
---	---

SCBH

Сухие трансформаторы с магнитным сердечником из аморфного сплава.....	17
--	----

Транспортировка, хранение и техническое обслуживание оборудования.....	21
---	----

Проекты CHINT по среднему напряжению	26
--	----

Параметры выбора трансформаторов

Технология производства сухих трансформаторов

Выделяют два основных типа сухих силовых трансформаторов: с литой изоляцией (вакуумная технология) и воздушно-барьерной изоляцией (безвакуумная (ровинговая) технология).

При производстве сухих трансформаторов по вакуумной технологии готовые обмотки трансформатора заливают в вакууме эпоксидным компаундом, процесс подготовки которого также происходит в вакууме.

Вакуумная технология заливки обмоток трансформаторов позволяет полностью исключить из состава изоляции различные примеси и газовые микропоры, значительно улучшить диэлектрическую прочность изоляции по отношению к частичным разрядам. Обработанные по этой технологии обмотки закрыты со всех сторон эпоксидной оболочкой толщиной от 5 до 20 мм, что придает им необходимую жесткость, защищает от влаги и воздействия агрессивной среды.

Вторая технология сухих трансформаторов – с открытой обмоткой (с воздушно-барьерной изоляцией), где основной изоляцией является изоляция проводов обмотки. В таких трансформаторах с открытыми обмотками, пропитанных смолой методом вакуум-давления с последующей ее полимеризацией при высокой температуре, достигается прочное изоляционное покрытие катушек толщиной до 0,2 мм, которое гарантирует надежный уровень изоляции и защиту от воздействия окружающей среды и одновременно не препятствует эффективному охлаждению. Применение в производстве катушек изоляции класса нагревостойкости H (220°C) определяют высокую стойкость.



Передовые технологии при производстве трансформаторов CHINT:



▶ Магнитопровод изготавливается из высококачественных, холоднокатаных, ориентированных на гранулы листов электротехнической стали. Применяются автоматические линии резки фирмы «Soenen» (Бельгия).

▶ Обмотка ВН изготавливается из лакированной проволоки, обмотка стороны НН преимущественно выполнена из фольги. Для намотки фольги применяются станки «ТУБОЛИЙ АСТРОНИК АГ» (Швейцария) с постоянным натяжением, автоматической системой байпаса и корректирующей функцией.

▶ Вакуумное литейное оборудование HÜBERS (Германия) использует запатентованную технологию: пленка для пенообразования и статический смеситель, что обеспечивает низкий уровень частичных разрядов трансформатора. HÜBERS в разработке новейших технологий заливки смол и пропитки считается признанным лидером мирового рынка в этой области.

Выбор трансформаторов

Силовые трансформаторы предназначены для преобразования электроэнергии в электросетях для постоянного, временного и резервного энергоснабжения объектов различного назначения. Применяются для приема, понижения напряжения в составе трансформаторных подстанций систем электроснабжения в различных отраслях промышленности. Комплекуются системами регулирования напряжения, тепловой защиты от перегрузки, устройствами принудительной вентиляции, системами мониторинга и передачи данных.

Выделяют следующие конструктивы трансформаторов:

- ▶ сухие трансформаторы с литой изоляцией;
- ▶ сухие трансформаторы с воздушно-барьерной изоляцией;
- ▶ масляные трансформаторы.

Основные параметры выбора трансформатора:

- ▶ Первичное напряжение (ВН) – уровень высокого напряжения питающей сети
- ▶ Вторичное напряжение (НН) – уровень низкого напряжения, необходимого для питания потребителей электроэнергии
- ▶ Количество фаз и частота (Гц)
- ▶ Нагрузка в кВА, учитывающая потенциальный рост мощности в будущем
- ▶ Место установки силового трансформатора: снаружи/внутри помещения
- ▶ Категория надежности электроснабжения потребителей
- ▶ Перегрузочная способность трансформатора

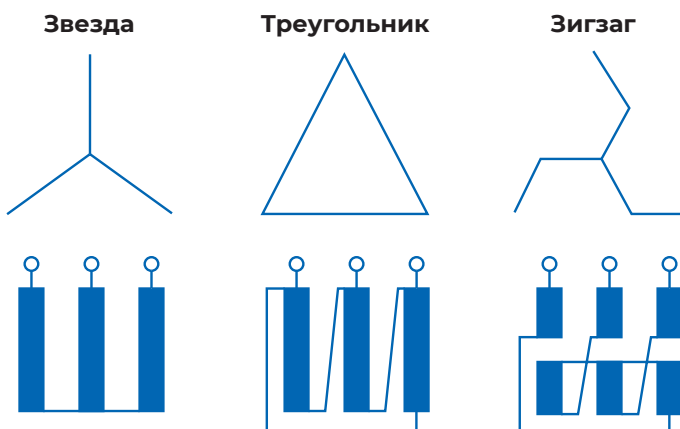
Помимо основных, также выделяют:

- ▶ Область эксплуатации
- ▶ Номинальная мощность
- ▶ Выбор группы и схемы соединения обмоток
- ▶ Количество силовых трансформаторов
- ▶ Тип изоляции
- ▶ Конструктивное исполнение обмоток

Основные схемы и группы соединения обмоток трансформаторов

Трехфазный трансформатор имеет две трехфазные обмотки – высшего (ВН) и низшего (НН) напряжения, в каждую из которых входят по три фазные обмотки, или фазы. Таким образом, трехфазный трансформатор имеет шесть независимых фазных обмоток и 12 выводов с соответствующими зажимами.

Каждая из обмоток трехфазного трансформатора – первичная и вторичная – может быть соединена тремя различными способами, а именно:



Первые две конфигурации применяются наиболее часто.

Также существуют группы соединения трехфазной обмотки, отличающиеся величиной углового смещения:

Группа 0 – без углового смещения

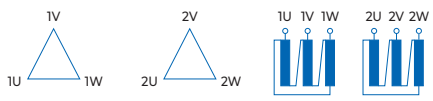
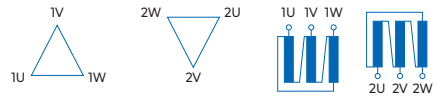
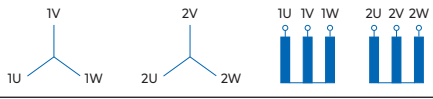
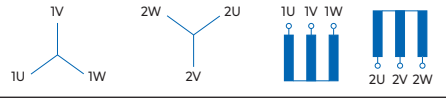

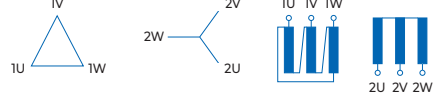
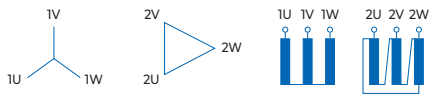
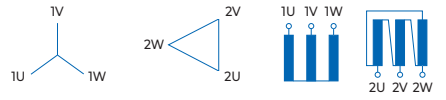
Группа 11 – 330°

Группа 6 – 180°

Группа 5 – 150°

Правильный выбор схемы соединения обмоток оказывает влияние на работу трансформатора под нагрузкой. В идеальном случае нагрузка всех фаз одинакова, но в реальности достигнуть этого практически невозможно. Поэтому необходимо знать угловое смещение между векторами, представляющими напряжения между нейтралью (реальной или воображаемой) и одноименными выводами двух обмоток.

Ниже описаны стандартные обозначения схем и групп соединения обмоток, используемые в трансформаторах CHINT.

	Dd0		Dd6
	Yy0		Yy6
	Dy11		Dy5
	Yd11		Yd5

Силовые трансформаторы с сухой изоляцией

SCB

Сухие трансформаторы с литой изоляцией нагневостойкости F-класса

Описание

Сухие трансформаторы с литой изоляцией предназначены для применения в силовых электросетях для постоянного, временного и резервного энергоснабжения объектов различного назначения, применяются для:

- ▶ приема, преобразования и распределения электроэнергии;
- ▶ электроснабжения трехфазным током электроприемников различных отраслей промышленности;
- ▶ обеспечения защиты от токов утечки и токовой защиты линий низшего напряжения;
- ▶ в составе объектов генерации для повышения напряжения и выдачи мощности в энергосистему.

При изготовлении сухих трансформаторов с литой изоляцией используются материалы с низкой самовозгораемостью, обладающие свойством самозатухания, что говорит о высоком уровне безопасности и минимальном воздействии на окружающую среду.

Трансформаторы CHINT с литой эпоксидной изоляцией имеют класс нагневостойкости F, отличаются качеством, техническими характеристиками и широким диапазоном сфер применения.

Серия SCB является отличным решением для многих отраслей применения:

- ▶ распределение электроэнергии;
- ▶ общественные здания;
- ▶ объекты инфраструктуры;
- ▶ промышленность;
- ▶ жилые здания и т.д.

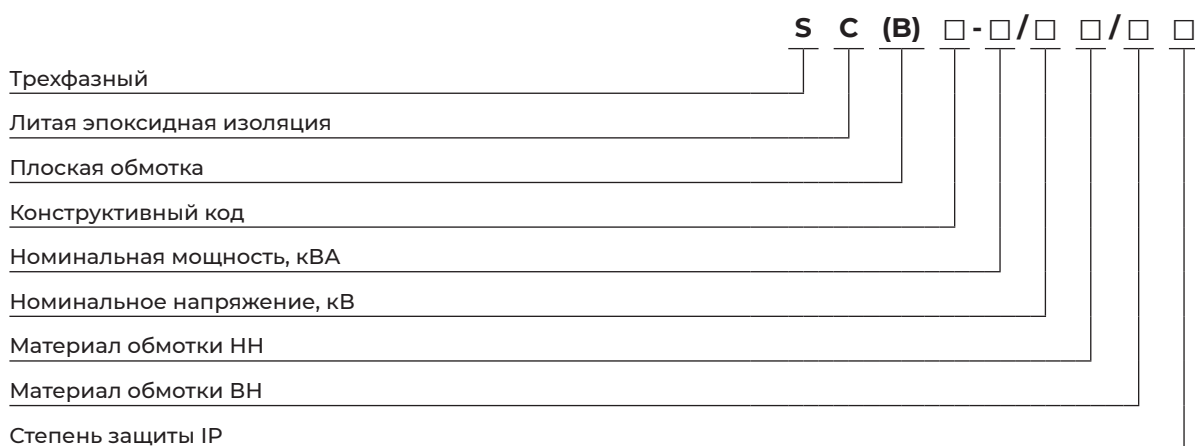
Широкий модельный ряд сухих трансформаторов с литой изоляцией позволяет выбрать оборудование для решения любой задачи. Продукция может производиться по техническому заданию заказчика.

Соответствие стандартам

- ▶ МЭК 60076-11:2004; ANSI
- ▶ ГОСТ 17516.1-90, ГОСТ 16962.2-90, ГОСТ 30546.1-98 Общие требования к машинам, приборам и другим техническим изделиям и методы расчета их сложных конструкций в части сейсмостойкости
- ▶ ГОСТ Р 52719-2007 Трансформаторы силовые
- ▶ ГОСТ 30546.2-98 Испытания на сейсмостойкость машин, приборов и других технических изделий. Общие положения и методы их испытаний
- ▶ МЭК 60076-11 (2004) Сухие силовые трансформаторы
- ▶ ГОСТ 30546.3-98 Методы испытания сейсмостойкости машин, приборов и других технических изделий, установленных на месте эксплуатации при их аттестации и сертификации на сейсмическую безопасность
- ▶ МЭК 60076 Силовые трансформаторы
- ▶ EN 50541-1 Распределительные трансформаторы



Структура условного обозначения



Пример записи: SCB10 1000/10 Al/Al IP00 – силовой сухой трансформатор с литой изоляцией класса F серии SCB10, на номинальное напряжение 12 кВ, мощностью 1000 кВА, материал обмоток высокого и низкого напряжения из алюминия, степень защиты IP00.

Условия эксплуатации

- ▶ Температура окружающей среды (рабочий режим): от -30°C до +40°C. Среднесуточная температура не должна превышать +30°C
- ▶ Климатическое исполнение: УЗ
- ▶ Высота над уровнем моря: ≤1000 м (до 4000 м по заказу)
- ▶ Сейсмостойкость по MSK-64: 7 баллов (до 9 баллов по заказу)
- ▶ Степень защиты: IP00; IP20 (в специальном кожухе для внутренней установки); IP23 (в специальном кожухе для наружной установки)
- ▶ Влажность окружающей среды: относительная суточная влажность не должна превышать 98%, а среднемесячная не более 90%

Окружающая среда должна быть невзрывоопасной, не содержащей токопроводящей пыли, агрессивных газов и паров в концентрациях, снижающих рабочие характеристики оборудования, разрушающих металлы и изоляцию.

Тип атмосферы по содержанию коррозионных агентов должен соответствовать типам I и II по ГОСТ 15150.

Основные технические параметры

Серия	Номинальная мощность, кВА	Напряжение к.з. при ном. токе, %	Напряжение первичной обмотки, кВ	Напряжение вторичной обмотки, кВ	Потери холостого хода, Вт	Потери под нагрузкой при 120 °С, Вт	Io, %	Масса, кг	Уровень шума, дБ
Сухие трансформаторы SCB10* 6(10) кВ									
SCB10-250	250	4	6; 10	0,4	720	2760	1,4	1200	49
SCB10-315	315	4			880	3470	1,2	1900	49
SCB10-400	400	4			980	3990	1,2	2100	49
SCB10-500	500	4			1160	4880	1,2	2500	50
SCB10-630	630	4			1340	5880	1,0	2900	50
SCB10-630	630	6			1300	5960	1,0	2900	50
SCB10-800	800	6			1520	6960	1,0	3400	51
SCB10-1000	1000	6			1770	8130	1,0	3900	52
SCB10-1250	1250	6			2090	9690	1,0	4300	52
SCB10-1600	1600	6			2450	11730	1,0	4900	53
SCB10-2000	2000	6			3050	14450	0,8	5400	54
SCB10-2500	2500	6			3600	17170	0,8	5600	55
SCB10-3150	3150	6			5500	25000	0,8	6700	65
SCB10-1600	1600	8			2450	12960	1,0	5000	52
SCB10-2000	2000	8			3050	15960	0,8	5500	53
SCB10-2500	2500	8			3600	18890	0,8	5700	55

Серия	Номинальная мощность, кВА	Напряжение к.з. при ном. токе, %	Напряжение первичной обмотки, кВ	Напряжение вторичной обмотки, кВ	Потери холостого хода, Вт	Потери под нагрузкой при 120 °С, Вт	Io, %	Масса, кг	Уровень шума, дБ
Сухие трансформаторы SCB10* 20 кВ									
SCB10-250	250	6	20	0,4	845	3420	1,6	1250	49
SCB10-315	315	6			975	4085	1,6	1950	49
SCB10-400	400	6			1155	4845	1,4	2180	49
SCB10-500	500	6			1350	5795	1,4	2560	50
SCB10-630	630	6			1530	6840	1,2	2990	50
SCB10-800	800	6			1755	8265	1,2	3500	51
SCB10-1000	1000	6			2070	9785	1,0	4000	52
SCB10-1250	1250	6			2385	11545	1,0	4450	52
SCB10-1600	1600	6			2790	13870	1,0	5050	53
SCB10-2000	2000	6			3240	16390	0,8	5600	54
SCB10-2500	2500	6			3870	19380	0,8	5750	55
SCB10-2000	2000	8			3240	17860	0,8	5700	53
SCB10-2500	2500	8			3870	21280	0,8	5850	55
Сухие трансформаторы SCB10* 35 кВ									
SCB10-250	250	6	35	0,4	990	3800	1,6	1300	49
SCB10-315	315	6			1180	4515	1,6	2000	49
SCB10-400	400	6			1380	5415	1,4	2240	49
SCB10-500	500	6			1620	6650	1,4	2700	50
SCB10-630	630	6			1865	7695	1,2	3100	50
SCB10-800	800	6			2160	9120	1,2	3580	51
SCB10-1000	1000	6			2430	10450	1,0	4080	52
SCB10-1250	1250	6			2835	12730	0,9	4560	52
SCB10-1600	1600	6			3240	15485	0,9	5150	53
SCB10-2000	2000	6			3825	18240	0,9	5700	54
SCB10-2500	2500	6			4455	21850	0,9	5900	55

По заказу возможны исполнения от 30 кВА до 18 МВА.

Основные технические характеристики для трансформаторов с алюминиевой обмоткой

Серия	Номинальная мощность, кВА	Напряжение к.з. при ном. токе, %	Потери холостого хода, Вт	Потери под нагрузкой, Вт		Уровень шума, дБ	Габаритные размеры, мм	Масса, кг
				при 75 °С	при 120 °С			
Сухие трансформаторы SCLB10* 6(10) кВ								
SCLB10-400/10-0.4	400	4	1150	4300	4930	55	1200*920*1350	1600
SCLB10-500/10-0.4	500	4	1300	5100	5850	56	1200*920*1350	1750
SCLB10-630/10-0.4	630	4	1500	6400	7340	57	1450*920*1600	2100
SCLB10-1000/10-0.4	1000	5	1850	8000	9200	59	1450*920*1700	2800
SCLB10-1250/10-0.4	1250	5	2500	10500	12000	61	1500*1000*1650	3000
SCLB10-1500/10-0.4	1500	6	2600	11200	12900	61	1550*1170*1860	3400
SCLB10-1600/10-0.4	1600	6	2800	12300	14100	61	1700*1170*1700	4000
SCLB10-2000/10-0.4	2000	6	3500	14900	17100	62	1950*1170*1730	4600
SCLB10-2500/10-0.4	2500	6	4300	18300	21000	65	2000*1300*1800	5500
SCLB10-3150/10-0.4	3150	6	5500	22000	25000	65	2100*1400*1950	6400
Сухие трансформаторы SCLB10* 20 кВ								
SCLB10-400/20-0.4	400	4	1200	4800	5500	56	1500*1150*1400	2000
SCLB10-500/20-0.4	500	4	1500	5600	6450	56	1500*1150*1400	2450
SCLB10-630/20-0.4	630	4	1650	6800	7800	57	1500*1150*1650	2800
SCLB10-1000/20-0.4	1000	5	2200	8900	10200	59	1550*1150*1870	3250
SCLB10-1250/20-0.4	1250	5	2800	11500	13200	61	1600*1150*1950	3700
SCLB10-1500/20-0.4	1500	6	2800	12800	14700	61	1700*1150*1900	4000
SCLB10-1600/20-0.4	1600	6	3100	14000	16100	62	1700*1150*1900	4100
SCLB10-2000/20-0.4	2000	6	4000	17500	20000	63	1900*1300*2000	5200
SCLB10-2500/20-0.4	2500	6	5000	20000	23000	65	2000*1400*2080	5800
SCLB10-3150/20-0.4	3150	6	6300	23000	26300	65	2100*1400*2100	6800

Примечание. Массо-габаритные параметры трансформаторов указаны приблизительно и могут отличаться в зависимости от выбранных опций

Преимущества сухих трансформаторов серии SCB

▶ **Безопасность и экологичность**

Благодаря заливке высококачественным эпоксидным материалом сухие трансформаторы оказывают минимальное влияние на окружающую среду. Элементы конструкции сухого трансформатора могут подвергаться вторичной переработке по завершению его эксплуатации. Это относится как к эпоксидной смоле, так и к металлу первичных и вторичных обмоток.

При взаимодействии с окружающей средой, в моменты полного цикла эксплуатации таких устройств, после списания в утиль, такое оборудование производит наименьшее загрязнение, как в окружающий воздух, так и в окружающую среду в целом.

Опасность возникновения пожара в аварийном режиме работы, в случае ремонтных или наладочных работ у трансформаторов сухого типа сведены к минимуму. Причиной является все то же отсутствие пожароопасной легковоспламеняющейся жидкости охлаждения на основе масляных продуктов.

А конструктив из литой изоляции, который реализуется на основе современных, высокопрочных, усиленных материалов диэлектриков, в изоляции обмоток оборудования лишь увеличивает их надежность и стойкость к возникновению пожаров.

▶ **Компактность и удобство установки**

Сухие трансформаторы с литой изоляцией меньше по массе и по размеру, не требуют выполнения дорогостоящих строительных работ, например, маслосборных устройств и перегородок для защиты от распространения огня и выброса масла.

▶ **Низкое шумовое загрязнение**

Шумовой эффект и его воздействие как на окружающую среду, так и на обслуживающий персонал возникает в момент работы устройства под нагрузкой и зависит от множества факторов, основным из которых является конструкция магнитопровода. Независимо от типа трансформатора и его технического совершенства, бесшумной работы под нагрузкой достичь невозможно.

Трансформаторы сухого типа производят меньше шума за счет шихтованного сердечника со склейкой и пропиткой листов эпоксидным компаундом. Образующаяся таким образом монолитная конструкция магнитопровода производит значительное шумовое гашение при работе трансформатора под нагрузкой, в отличие от энергоагрегатов иного типа.

▶ **Облегченный монтаж**

При его монтаже на объекте нет нужды монтировать сложную структуру пожаротушения объекта с оборудованием, производить наладку автоматики, сигнализации. На этом экономится значительное время монтажа. В сухих преобразователях нет маслоприемников, расширительных баков, остальных комплектующих, необходимых при вводе в эксплуатацию масляных устройств преобразования энергии.

▶ **Экономичность**

Что касается сухого типа преобразователей в оценке их экономичности – то это их весомое преимущество. В связи с отсутствием систем пожаротушения бюджет при проектировании электроустановок, в составе которых сухие силовые модули преобразования энергии, значительно выигрывает в объеме.

Возможность значительного близкого расположения электрооборудования к потребителям позволяет экономить на меньшем расходе материалов для строительства передающих линий – их длина за счет этого значительно минимизируется, а также уменьшаются потери мощности в момент передачи энергии конечным потребителям.

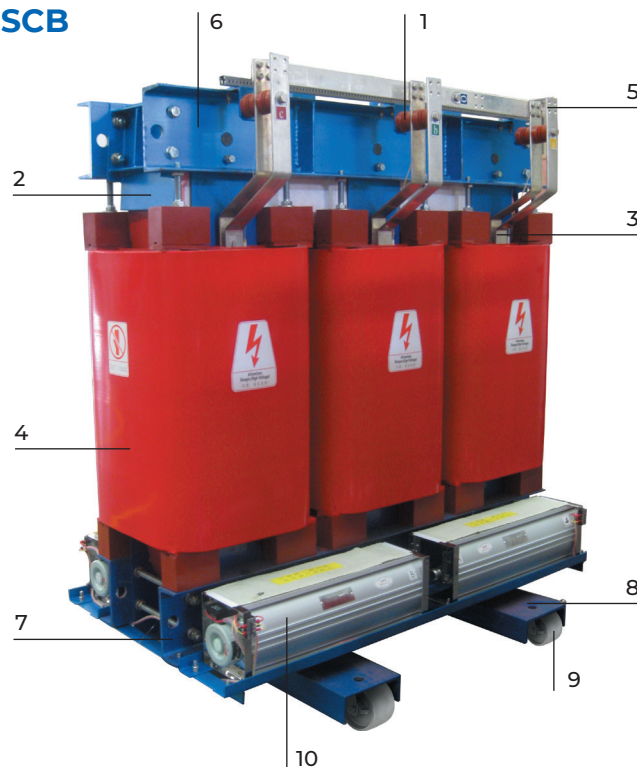
▶ **Автоматический контроль охлаждения**

Применение систем принудительной вентиляции сухих трансформаторов в большинстве случаев не требуется – охлаждение реализуется за счет естественной конвекции воздуха из окружающей среды. Принцип охлаждения корпуса сухого трансформатора вентиляцией с естественным побуждением с помощью специальных воздушных каналов позволяет ограничивать нагрев обмоток и магнитопровода. В составе трансформатора также предусмотрена автоматическая система контроля и тепловой защиты.

Исключения могут составлять трансформаторы большой мощности, в которых применяется система принудительного охлаждения AF25, AF40 – путем дополнительной установки вентиляторов в нижней части корпуса трансформатора.

Конструкция силового трансформатора SCB

- 1 Зажимная клемма
- 2 Магнитопровод
- 3 Обмотка низшего напряжения
- 4 Обмотка высшего напряжения
- 5 Выводы обмоток низкого напряжения
- 6 Верхние прессующие балки
- 7 Нижние прессующие балки
- 8 Опорная рама
- 9 Транспортные колеса
- 10 Радиаторы охлаждения



Особенности комплектующих сухих трансформаторов серии SCB

► Магнитопровод

Магнитопровод изготовлен из высококачественных, холоднокатаных листов электротехнической стали и обработан полностью автоматической линией резки. В колонне магнитопровода используется специальная техника обвязки, поверхность окрашена специальным антикоррозионным покрытием для защиты от влаги и ржавчины, которое может эффективно снизить потери холостого хода, ток холостого хода и шум от железного магнитопровода.

► Обмотки НН и ВН

Изготавливаются из медных или алюминиевых лент на автоматизированном станке с одновременной намоткой межслоевой и торцевой изоляции.

Высоковольтная обмотка выполнена из изоляционного материала класса F. Представляет собой композит из микропорошка кремния и эпоксидной смолы, обладающий высокими характеристиками теплоотдачи и хорошей стойкостью к термическому удару. Обмотки огнестойкие, не выделяют вредных газов, имеют хорошее рассеивание тепла и медленное повышение температуры.

Низковольтная обмотка преимущественно выполнена из фольги. Она производится с применением аргоновой сварки, с высокой точностью и надежностью, так как не имеет внешнего сварочного шва. Такое исполнение обмотки уменьшает дисбаланс витков обмотки, эффективно улучшает тепловые характеристики и повышает устойчивость к коротким замыканиям. Так же для трансформаторов с медными обмотками используется технология с применением медной проволоки и литья эпоксидного полимера в вакууме. При заказе клиент может выбрать подходящую технологию.

► Защитный кожух

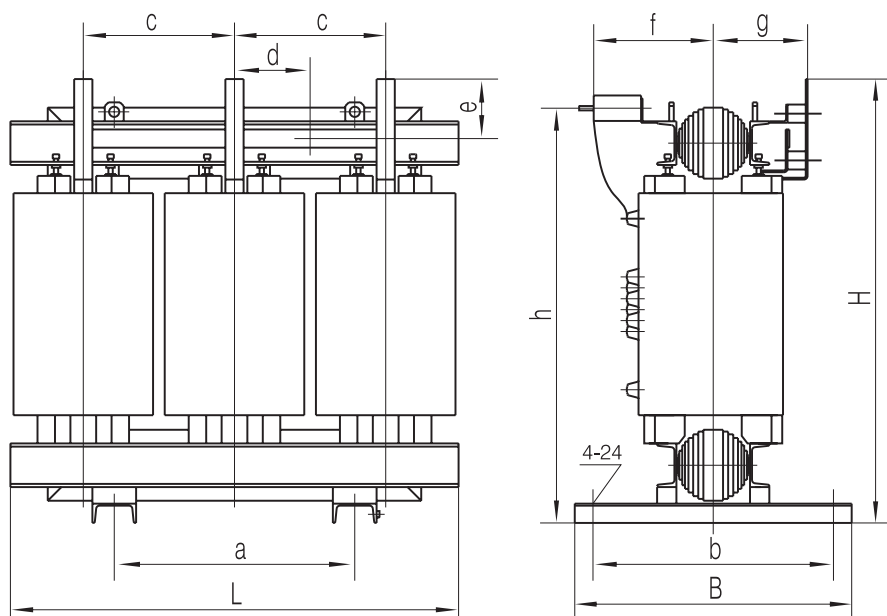
Защитный кожух может быть применен для внутренней и наружной установки трансформатора. Может быть изготовлен из стандартных марок стали с последующим окрашиванием порошковой краской, из оцинкованной стали с порошковой окраской или специальной нержавеющей стали.

Может иметь степень защиты IP21; IP31; IP44. Для больших степеней защиты используются специальные системы радиаторного охлаждения. Защитный кожух используется для защиты персонала от прикосновения к токоведущим частям трансформатора.

Характеристика IP

Защита от твердых тел	Гидрозащита
0 – защита отсутствует	0 – защита отсутствует
1 – защита от крупных инородных тел – защита от твердых больших инородных предметов с диаметром больше 50 мм	1 – предохраняет от капель – от падающих вертикально капель жидкости
2 – защита от инородного тела среднего размера – защищает от проникновения мелких инородных твердых тел с диаметром не больше 12 мм	2 – предохраняет от капель – от падающих под углом 15 градусов капель жидкости
3 – оберегает от небольших инородных предметов – от инструментов, провода, схожих предметов с диаметром 2,5 мм и больше, а также от маленьких инородных предметов с диаметром более 2,5 мм	3 – предохраняет от брызг – от падающих под углом 60 градусов капель жидкости
4 – защита от гранулоподобных инородных предметов – от инструментов, провода, похожих предметов с диаметром 1 мм и более, а также от небольших инородных предметов с диаметром более 1 мм	4 – предохраняет от брызг – от воды, которая льется по всем направлениям
5 – защита от оседания пыли – полностью предохраняет от контактов. Оберегает от внутреннего повреждения приборов по причине оседания в них пыли	5 – предохраняет от струй – от струи жидкости, которая льется по всем направлениям под действием давления;
6 – защита от попадания пыли – полностью изолировано от контакта с пылью, попадание пыли исключается	6 – предохраняет от затоплений – от непродолжительных затоплений, используется в качестве противостормовой защиты
	7 – предохраняет от конденсатов – от непродолжительных конденсатов, защищает при условии кратковременного либо частичного погружения на глубину до одного метра
	8 – полностью предохраняет от влаги и следовательно обеспечивает герметичность, защиту от воды под давлением при длительном погружении на глубину больше одного метра

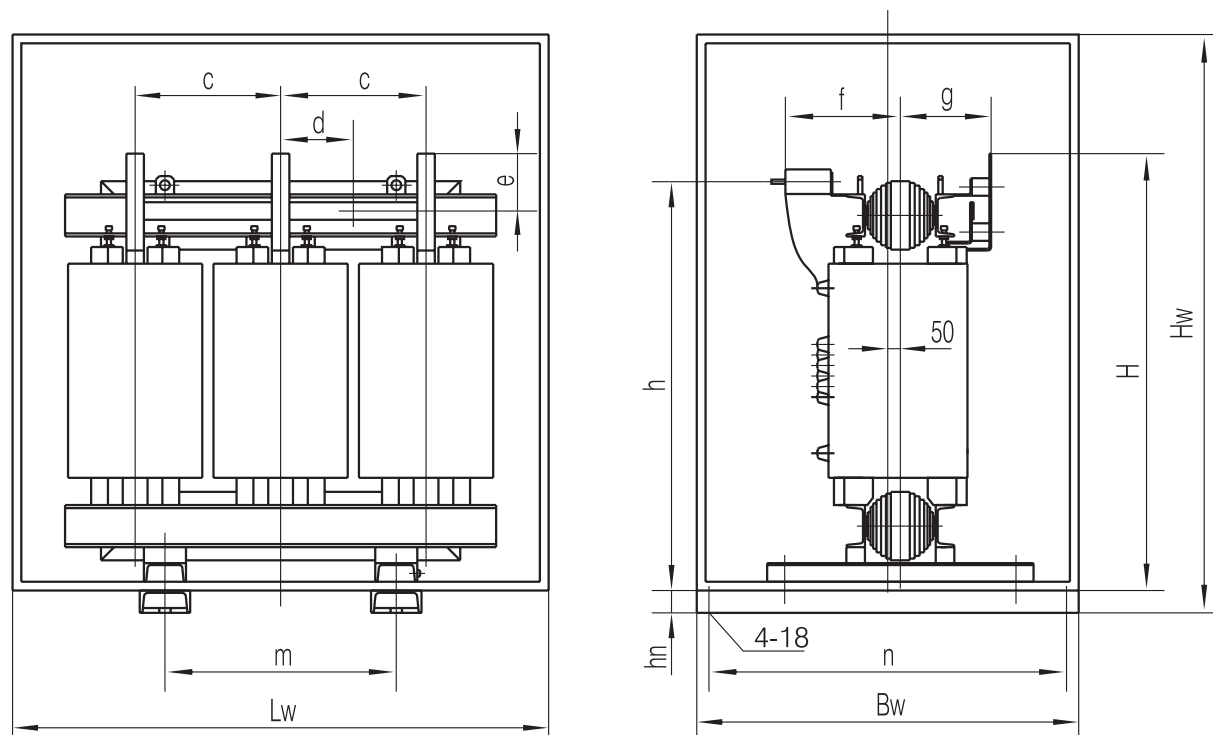
Габаритные и установочные размеры сухого трансформатора серии SCB



Габаритные размеры сухого трансформатора серии SCB 6(10) кВ

Серия	Номинальная мощность, кВА	Напряжение к.з. при ном. токе, %	L	B	H	a	b	c	d	e	f	g	h	Клеммы НН
Сухие трансформаторы SCB10 6(10) кВ														
SCB10-250	250	4	1200	760	1200	660	660	405	202,5	120	320	245	1110	(a) (g)
SCB10-315	315	4	1230	760	1240	660	660	415	210	180	325	250	1145	(b) (g)
SCB10-400	400	4	1300	760	1280	660	660	440	200	180	335	270	1200	(c) (h)
SCB10-500	500	4	1350	920	1405	660	820	455	225	200	345	280	1305	(d) (h)
SCB10-630	630	4	1500	920	1398	660	820	480	240	200	337	300	1298	(d) (h)
SCB10-630	630	6	1525	920	1333	660	820	485	242,5	195	333	321	1233	(d) (h)
SCB10-800	800	6	1670	920	1453	660	820	510	255	195	337	320	1353	(d) (h)
SCB10-1000	1000	6	1650	920	1520,5	660	820	530	265	220	342	340	1420,5	(d) (h)
SCB10-1250	1250	6	1780	920	1628	820	820	560	280	225	360	347,5	1538	(e) (i)
SCB10-1600	1600	6	1850	1170	1728	1070	1070	610	305	240	374	365	1638	(e) (i)
SCB10-2000	2000	6	2070	1170	1815,5	1070	1070	625	312,5	265	383	382,5	1705,5	(f) (i)
SCB10-2500	2500	6	2100	1170	2160	1070	1070	695	347,5	275	497	438	2009,5	(f) (i)
SCB10-1600	1600	8	1850	1170	1728	1070	1070	610	305	240	374	365	1638	(e) (i)
SCB10-2000	2000	8	2070	1170	1815,5	1070	1070	625	312,5	265	383	382,5	1705,5	(f) (i)
SCB10-2500	2500	8	2100	1170	2160	1070	1070	695	347,5	275	497	438	2009,5	(f) (i)

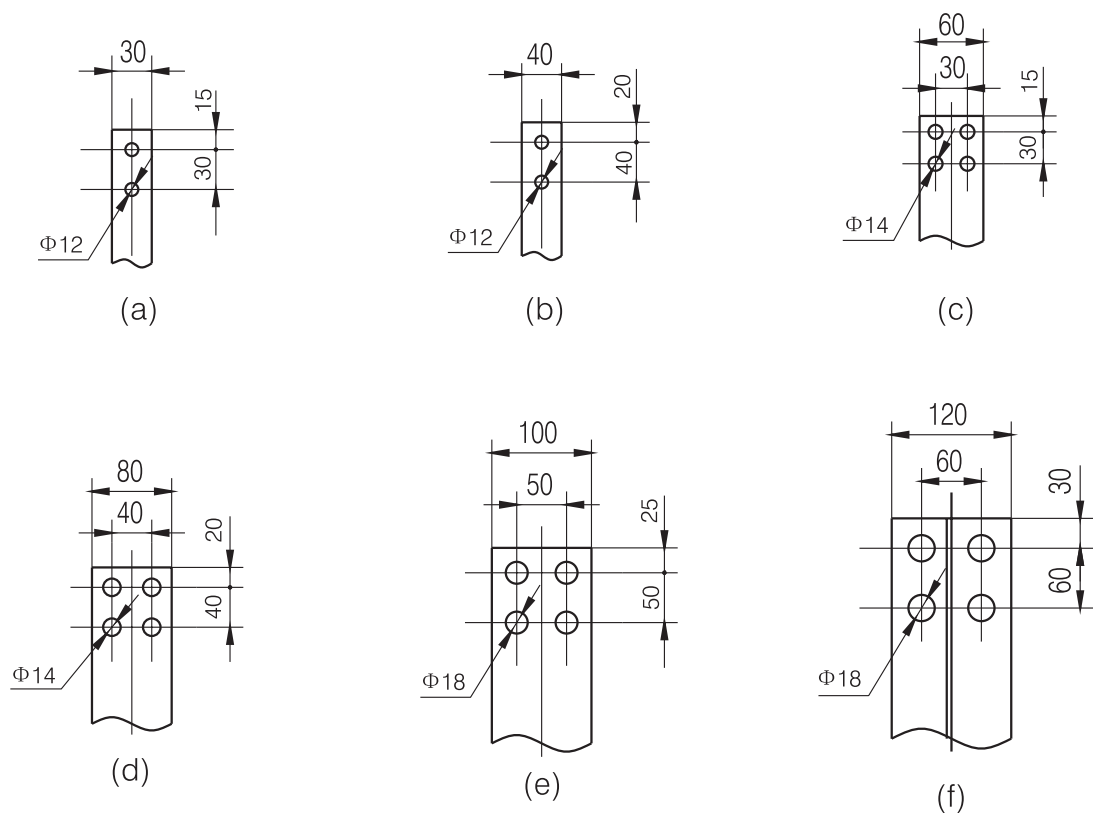
Габаритные и установочные размеры сухого трансформатора серии SCB в кожухе



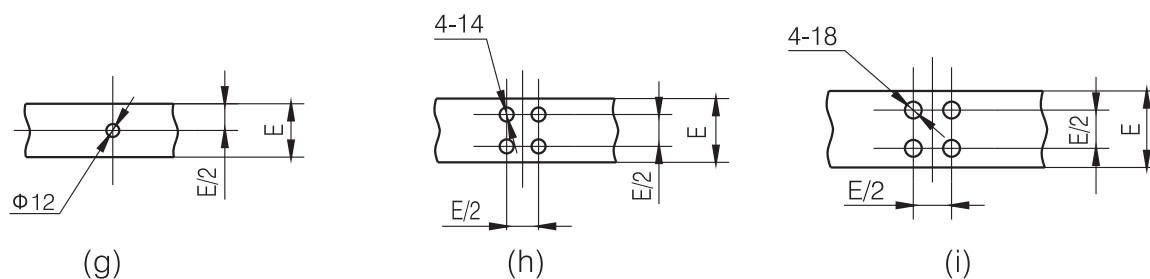
Габаритные размеры сухого трансформатора серии SCB 6(10) кВ в кожухе

Серия	Номинальная мощность, кВА	Напряжение к.з. при ном. токе, %	Lw	Bw	Hw	m	n	c	d	e	F	g	h	H	hn
SCB10-250	250	4	1550	1150	1700	550	1090	405	202,5	120	320	245	1110	1200	140
SCB10-315	315	4	1550	1150	1700	550	1090	415	210	180	325	250	1145	1240	140
SCB10-400	400	4	1700	1200	1750	660	1140	440	200	180	335	270	1200	1280	140
SCB10-500	500	4	1700	1200	1750	660	1140	455	225	200	345	280	1305	1405	140
SCB10-630	630	4	1700	1200	1750	660	1140	455	210	200	345	290	1305	1405	140
SCB10-630	630	6	1800	1300	1900	660	1240	485	225	195	340	280	1315	1415	140
SCB10-800	800	6	1800	1300	1900	660	1240	500	250	195	345	280	1380	1480	140
SCB10-1000	1000	6	1900	1300	2000	660	1240	520	260	220	350	290	1445	1575	140
SCB10-1250	1250	6	1950	1400	2100	820	1340	540	270	225	350	290	1625	1740	140
SCB10-1600	1600	6	2100	1500	2200	820	1440	570	285	240	365	305	1660	1790	140
SCB10-2000	2000	6	2250	1500	2300	820	1440	605	300	265	380	320	1780	1910	140
SCB10-2500	2500	6	2400	1600	2500	1070	1540	645	645	275	430	337	1855	2005	140
SCB10-1600	1600	8	2100	1500	2200	820	1440	525	252,5	240	400	408	1550	1640	140
SCB10-2000	2000	8	2250	1500	2300	820	1440	545	262,5	265	410	425	1585,5	1690,5	140
SCB10-2500	2500	8	2400	1600	2500	1070	1540	590	285	275	435	443	1639	1750	140

Габаритные и установочные размеры клемм подключения фаз а, b, с, НН



Габаритные и установочные размеры клемм подключения нейтрали, НН



Примечание. Ширина шины E в точке подключения нейтрали эквивалентна ширине соединительной шины фаз а/б/с стороны НН.

SCBH

Сухие трансформаторы с магнитным сердечником из аморфного сплава

Описание

Сухие трансформаторы серии SCBH с магнитным сердечником из аморфного сплава используются на объектах с высокими требованиями, например, солнечные электростанции, удаленные от цивилизации автономные объекты электрогенерации и т.д.

Сухой силовой трансформатор с сердечником из аморфного сплава позволяет значительно снизить потери холостого хода (до 70%) и повысить КПД электрооборудования за счет применения в магнитопроводе специальной аморфной стали, вместо обычной трансформаторной. Трансформатор SCBH надежен, прост в установке и техническом обслуживании, а также безопасен и экологичен.

Серия SCBH является отличным решением для многих отраслей применения:

- ▶ распределение электроэнергии;
- ▶ общественные здания;
- ▶ объекты инфраструктуры;
- ▶ промышленность;
- ▶ жилые здания.

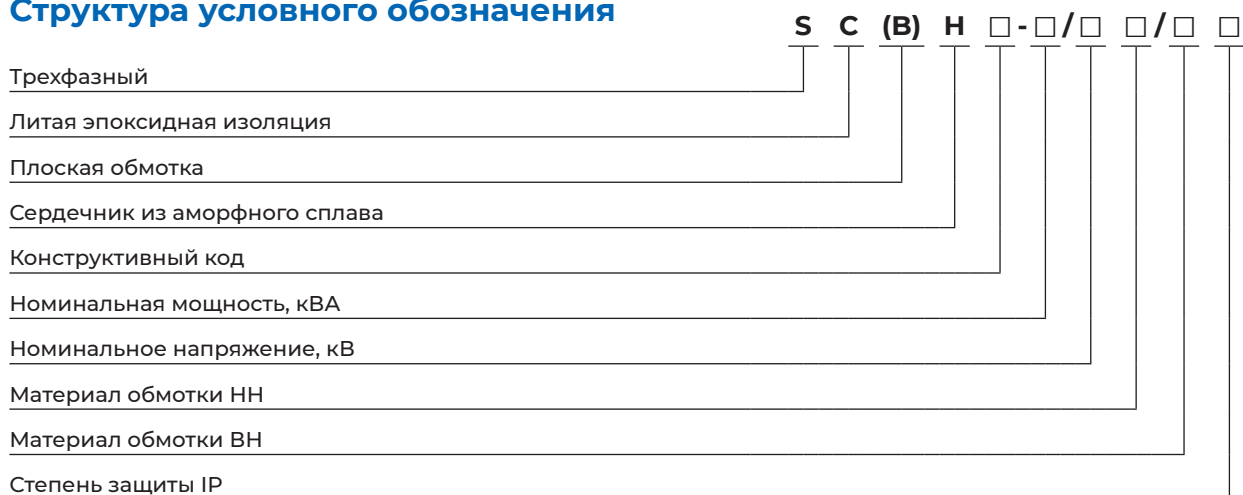
Продукция производится только под заказ по техническому заданию Клиента.



Соответствие стандартам

- ▶ МЭК 60076-11:2004; ANSI
- ▶ ГОСТ 17516.1-90, ГОСТ 16962.2-90, ГОСТ 30546.1-98 Общие требования к машинам, приборам и другим техническим изделиям и методы расчета их сложных конструкций в части сейсмостойкости
- ▶ ГОСТ Р 52719-2007 Трансформаторы силовые
- ▶ ГОСТ 30546.2-98 Испытания на сейсмостойкость машин, приборов и других технических изделий. Общие положения и методы их испытаний
- ▶ МЭК 60076-11 (2004) Сухие силовые трансформаторы
- ▶ ГОСТ 30546.3-98 Методы испытания сейсмостойкости машин, приборов и других технических изделий, установленных на месте эксплуатации при их аттестации и сертификации на сейсмическую безопасность
- ▶ МЭК 60076 Силовые трансформаторы
- ▶ EN 50541-1 Распределительные трансформаторы

Структура условного обозначения



Пример записи: SCBH-1600/10 CU/CU IP00 – силовой сухой трансформатор с сердечником из аморфного сплава серии SCBH, на номинальное напряжение 12 кВ, мощностью 1600 кВА, со степенью защиты IP00, с внешней и внутренней обмотками из меди

Условия эксплуатации

- ▶ Температура окружающей среды (рабочий режим): от -30°C до +40°C. Среднесуточная температура не должна превышать +30°C
- ▶ Климатическое исполнение: УЗ
- ▶ Высота над уровнем моря: ≤1000 м (до 4000 м по заказу)
- ▶ Сейсмостойкость по MSK-64: 7 баллов (до 9 баллов по заказу)
- ▶ Степень защиты: IP00; IP20 (в специальном кожухе для внутренней установки); IP23 (в специальном кожухе для наружной установки)
- ▶ Влажность окружающей среды: относительная суточная влажность не должна превышать 98%, а среднемесячная не более 90%

Окружающая среда должна быть невзрывоопасной, не содержащей токопроводящей пыли, агрессивных газов и паров в концентрациях, снижающих рабочие характеристики оборудования, разрушающих металлы и изоляцию.

Основные технические параметры

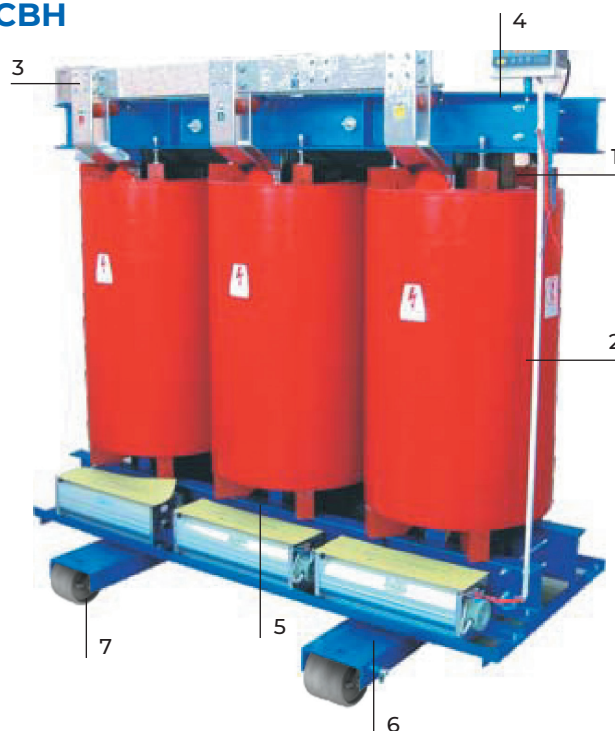
Серия	Номинальная мощность, кВА	Напряжение к.з. при ном. токе, %	Напряжение первичной обмотки, кВ	Напряжение вторичной обмотки, кВ	Потери холостого хода, Вт	Потери под нагрузкой при 125 °С, Вт	Io, %
Сухие трансформаторы SCBH15 6(10) кВ							
SGBH15-250	250	4	6; 10	0,4	230	2760	1,0
SGBH15-315	315	4			280	3470	0,9
SGBH15-400	400	4			310	3990	0,8
SGBH15-500	500	4			360	4880	0,8
SGBH15-630	630	4			420	5880	0,7
SGBH15-630	630	6			410	5960	0,7
SGBH15-800	800	6			480	6960	0,7
SGBH15-1000	1000	6			550	8130	0,6
SGBH15-1250	1250	6			650	9690	0,6
SGBH15-1600	1600	6			760	11730	0,6
SGBH15-2000	2000	6			1000	14450	0,5
SGBH15-2500	2500	6			1200	17170	0,5
SGBH15-1600	1600	8			760	12960	0,6
SGBH15-2000	2000	8			1000	15960	0,5
SGBH15-2500	2500	8	1200	18890	0,5		

Преимущества сухих трансформаторов серии SCBH

- ▶ Безопасный, надежный, без загрязнения, может работать непосредственно в центре нагрузки
- ▶ Высокая механическая прочность, высокая динамическая прочность, низкий частичный разряд, хорошая термическая стабильность, высокая надежность, длительный срок эксплуатации
- ▶ Низкие потери холостого хода, высокая производительность, низкий уровень шума, высокая энергоэффективность
- ▶ Отличные тепловые характеристики, высокая производительность, при принудительном воздушном охлаждении можно улучшить теплоотдачу
- ▶ Хорошая влагостойкость, может работать в условиях повышенной влажности и других агрессивных средах
- ▶ Защита окружающей среды, огнестойкость, взрывозащищенность, не требует технического обслуживания
- ▶ Малые габариты, малый вес

Конструкция силового трансформатора SCBH

- 1 Обмотка низшего напряжения
- 2 Обмотка высшего напряжения
- 3 Контактные площадки низшего напряжения
- 4 Верхние прессующие балки
- 5 Нижние прессующие балки
- 6 Опорная рама
- 7 Транспортные колеса



Особенности комплектующих сухих трансформаторов серии SCBH

- ▶ **Магнитопровод**
Магнитопровод изготавливается из тонких листов специальной аморфной стали, с междулистовой изоляцией и стягивается прессующими балками. При изготовлении магнитопроводов используется специальное покрытие для предотвращения коррозии.
- ▶ **Обмотка**
Изготавливается из медных или алюминиевых лент на автоматизированном станке.
- ▶ **Защитный кожух**
Защитный кожух может быть изготовлен из окрашенной стали, оцинкованной или нержавеющей стали. Стенки и дно кожуха имеют вентиляционные отверстия, обеспечивающие охлаждение трансформатора. Защитный кожух для внутренней установки имеет степень защиты IP21, IP31.

Транспортировка,
хранение и техническое
обслуживание
оборудования

Транспортировка, хранение и техническое обслуживание оборудования

Правила хранения

- ▶ Трансформаторы отправляются с завода-изготовителя полностью собранными в специальной упаковке, соответствующей условиям транспортирования и последующего хранения.
- ▶ Условия хранения трансформаторов
 - ▶ Условия хранения трансформаторов в упаковке со сроком сохраняемости до 1 года:
 - по группе условий хранения 2 ГОСТ 15150-69 (Закрытые или другие помещения с естественной вентиляцией без искусственно регулируемых климатических условий, где колебания температуры и влажности воздуха существенно меньше, чем на открытом воздухе (например, каменные, бетонные, металлические с теплоизоляцией и другие хранилища), расположенные в макроклиматических районах с умеренным и холодным климатом).
 - ▶ Условия хранения трансформаторов в упаковке со сроком сохраняемости до 12 лет:
 - по группе условий хранения 6 ГОСТ 15150-69 (Навесы или помещения, где колебания температуры и влажности воздуха несущественно отличаются от колебаний на открытом воздухе (например, палатки, металлические хранилища без теплоизоляции), расположенные в любых макроклиматических районах, в том числе в районах с тропическим климатом, в атмосфере любых типов).
- ▶ Контроль условий хранения трансформаторов.
 - ▶ При хранении трансформаторов в упаковке, предназначенной для сохраняемости трансформаторов до 12 лет, необходимо периодически проводить наружный осмотр целостности упаковки.
 - ▶ При хранении трансформаторов в упаковке, предназначенной для сохраняемости до 1 года необходимо периодически проводить наружный осмотр целостности упаковки, а также целостность самих трансформаторов.
- ▶ Трансформаторы должны храниться вдали от источников теплового излучения и открытого огня.
- ▶ Установку трансформаторов на хранение производить таким образом, чтобы исключить его соприкосновение с близко лежащими предметами.

Транспортирование

- ▶ Трансформаторы перевозят железнодорожным или транспортом другого вида в соответствии с правилами перевозки грузов или нормативными документами, действующими на транспорте данного вида.
- ▶ Условия транспортирования трансформаторов:

- ▶ Условия транспортирования трансформаторов в упаковке со сроком сохраняемости до 1 года:
 - в части воздействия климатических факторов по группе условий хранения 4 ГОСТ 15150-69 (Навесы или помещения, где колебания температуры и влажности воздуха несущественно отличаются от колебаний на открытом воздухе (например, палатки, металлические хранилища без теплоизоляции и т. п.), расположенные в макроклиматических районах с умеренным и холодным климатом в атмосфере типа I (условно-чистая));
 - в части воздействия механических факторов С по ГОСТ 23216-78 (Перевозки автомобильным транспортом с общим числом перегрузок не более четырех: по дорогам с асфальтовым и бетонным покрытием (дороги 1-й категории) на расстояние от 200 до 1000 км; по булыжным (дороги 2-й и 3-й категории) и грунтовым дорогам на расстояние от 50 до 250 км со скоростью до 40 км/ч.

Перевозки различными видами транспорта: воздушным, железнодорожным транспортом в сочетании их между собой и с автомобильным транспортом, отнесенным к условиям транспортирования Л с общим числом перегрузок от 3 до 4 или к настоящим условиям транспортирования; водным путем (кроме моря) совместно с перевозками, отнесенными к условиям транспортирования Л, с общим числом перегрузок не более четырех, – в части воздействия механических факторов С по ГОСТ 23216-78).

- ▶ Условия транспортирования трансформаторов в упаковке со сроком сохраняемости до 12 лет:
 - в части воздействия климатических факторов по группе условий хранения 6 ГОСТ 15150-69 (Навесы или помещения, где колебания температуры и влажности воздуха несущественно отличаются от колебаний на открытом воздухе (например, палатки, металлические хранилища без теплоизоляции), расположенные в любых макроклиматических районах, в том числе в районах с тропическим климатом, в атмосфере любых типов).

- в части воздействия механических факторов Ж по ГОСТ 23216-78 (Перевозки автомобильным транспортом с любым числом перегрузок: по дорогам с асфальтовым или бетонным покрытием (дороги 1-й категории) на расстояние свыше 1000 км; по булыжным (дороги 2-й и 3-й категории) и грунтовым дорогам на расстояние свыше 250 км со скоростью до 40 км/ч или на расстояние до 250 км с большей скоростью, которую допускает транспортное средство.

Перевозки различными видами транспорта: воздушным, железнодорожным транспортом и водным путем (кроме моря) в сочетании их между собой и с автомобильным транспортом, отнесенным к условиям транспортирования Л и С, с общим числом перегрузок более четырех или к настоящим условиям транспортирования; водным путем (кроме моря) совместно с перевозками, отнесенными к условиям транспортирования С, с любым числом перегрузок. Перевозки, включающие транспортирование морем).

- ▶ При транспортировке трансформаторов воздушным, железнодорожным транспортом и водным путем, а также в составе комплектного устройства необходимо обеспечить дополнительное крепление трансформаторов за верхние ярмовые балки с помощью укосин (предоставляется заводом-изготовителем трансформаторов как дополнительная опция) согласно приложению А. При транспортировке трансформаторов в составе комплектного устройства необходимо исключить жесткую ошиновку с его вводами и выводами. Допускается дополнительное крепление выполнить стяжкой за крепежные места автотранспорта. При этом, если трансформаторы отгружаются в кожухе, необходимо снять боковые стенки для стяжки. В этом случае проемы после снятия стенок должны быть закрыты упаковочной лентой.

Погрузка и разгрузка

- ▶ Погрузку и разгрузку трансформатора производить грузоподъемными механизмами соответствующей грузоподъемности. При этом грузовые стропы грузоподъемного оборудования кранового типа с четырьмя ветвями крепить за грузоподъемные рым-болты или специальные пластины для подъема с отверстиями согласно приложению Б.
- ▶ Крепление трансформатора на транспортных средствах производить согласно правилам перевозок грузов, действующим на этих видах транспорта.

Монтаж

- ▶ Трансформатор поставляется полностью укомплектованным согласно заказу.
- ▶ Монтаж трансформатора на месте его установки производить либо на ровное бетонное основание, либо на различные металлические конструкции оснований комплектных распределительных устройств. При этом необходимо руководствоваться инструкциями по монтажу трансформатора конкретных комплектных трансформаторных подстанций, в комплект которых входит данный трансформатор.
- ▶ Вес трансформатора на месте установки должен быть равномерно распределен по всей опорной поверхности.
- ▶ Способы монтажа трансформатора на бетонные, металлические основания или на виброгасители показаны в приложении В.
- ▶ При монтаже сейсмоударостойкого (СУС) трансформатора, выдерживающего испытания на воздействие сейсмического ударного импульса ускорений с амплитудой $A=100 \text{ м/с}^2$ (10g) и длительностью полуволн 30-50 мс в соответствии с ГОСТ Р В 20.57.305-98 и ГОСТ Р В 20.39.304-98 необходимо:
 - ▶ увеличить число точек крепления трансформатора к полу (месту установки) с 4 до 12; крепление осуществлять шпильками М14; шпильки крепления необходимо дополнительно установить в углах опорной рамы (4 штуки) и в нижних местах крепления укосины-талрепы (4 штуки);
 - ▶ установить дополнительные силовые элементы (укосины-талрепы) по два с каждой продольной стороны. Укосины-талрепы расположить под углом 30° к вертикали и крепить их двумя болтами вверху (в месте крепления рым-болтов) и двумя шпильками внизу (к швеллерам для установки транспортных колес или к полу) согласно приложению А.

Вентиляция помещения

При установке трансформатора в помещении необходимо обеспечить условия для возможности его эффективного охлаждения путем вентиляции воздуха.

Потери электроэнергии трансформатора преобразовываются в тепловую энергию, которую необходимо выводить из помещения, где установлен трансформатор. С этой целью помещение должно быть оборудовано естественной вентиляцией. При невозможности обеспечить теплообмен естественной вентиляцией необходимо предусматривать принудительную, при этом должен быть предусмотрен контроль ее работы с помощью сигнальных аппаратов.

Качественное охлаждение достигается, если холодный воздух подается снизу, проходит через все помещение и свободно выходит через верхнее отверстие в противоположной стене.

Требования по расчету вентиляции трансформаторного помещения можно произвести по схеме ниже:

Исходные данные для расчета:

$P_{к.з}$ – потери короткого замыкания трансформатора, в кВт при 115°C;

$P_{хх}$ – потери холостого хода, в кВт;

H – разница высот отверстий для притока и выхода воздуха, м;

k – коэффициент, учитывающий степень защиты трансформатора;

Степень защиты IP00: $k=1$;

Степень защиты IP20, IP23: $k=0,5$.

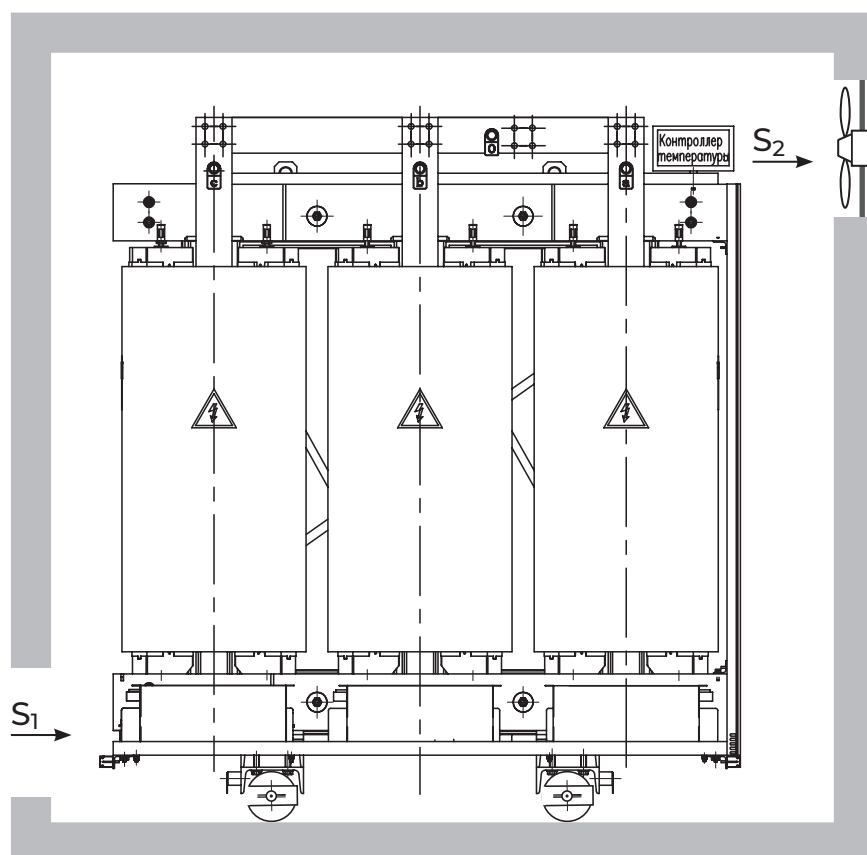
Площадь отверстия S_1 в м² (за вычетом площади решеток) для притока воздуха рассчитывается по следующей формуле:

$$S_1 = \frac{0,18 * (P_{к.з} + P_{хх})}{k * \sqrt{H}}$$

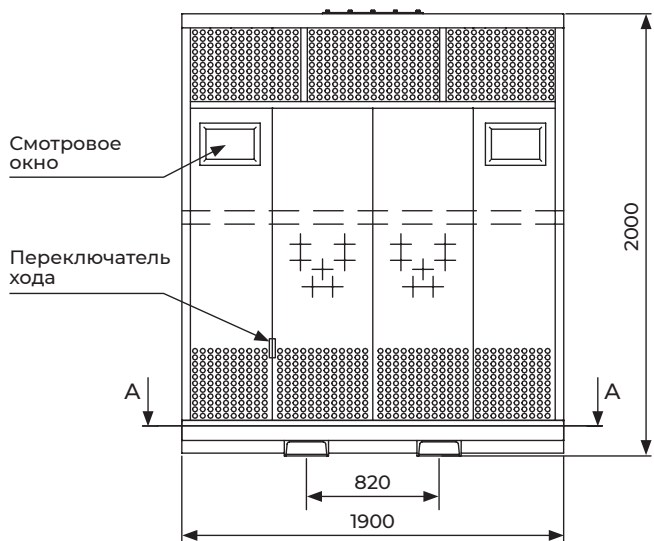
Площадь отверстия S_2 в м² (за вычетом площади решеток) для выхода воздуха рассчитывается по формуле:

$$V = 4,5 * (P_{к.з} + P_{хх})$$

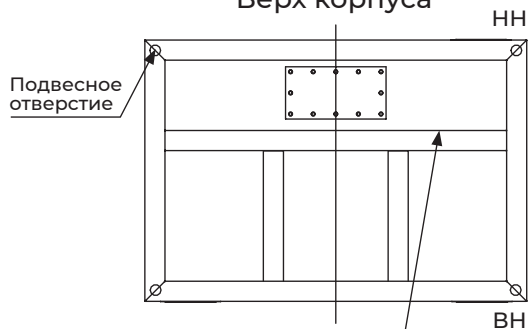
Схемы вентиляции помещения с трансформатором



Сторона высокого напряжения

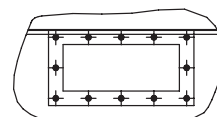


Верх корпуса

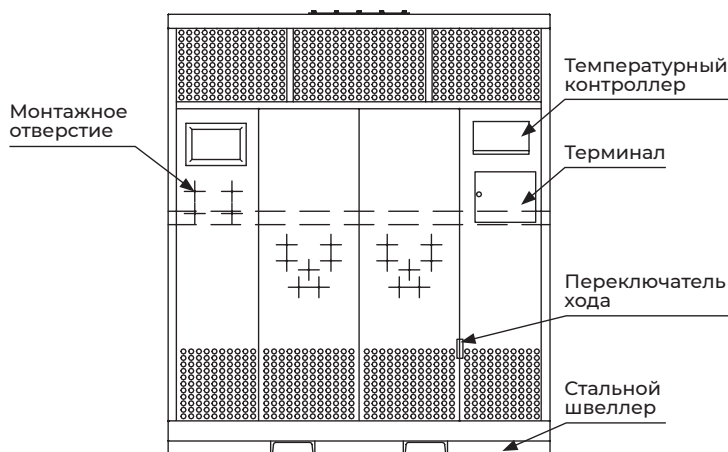


Ручки должны быть предусмотрены в соответствующих местах наверху для облегчения демонтажа

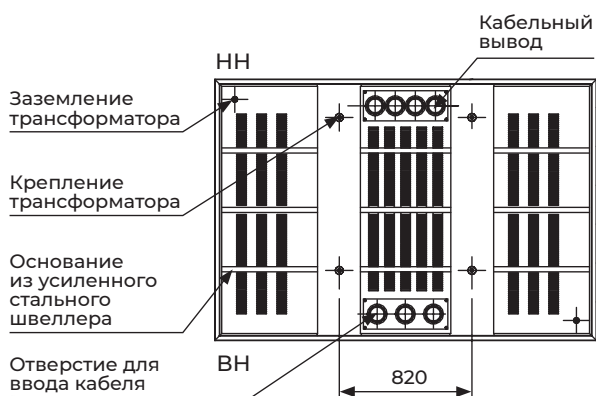
Фланцевое основание (можно напрямую открыть отверстие в верхней части корпуса)



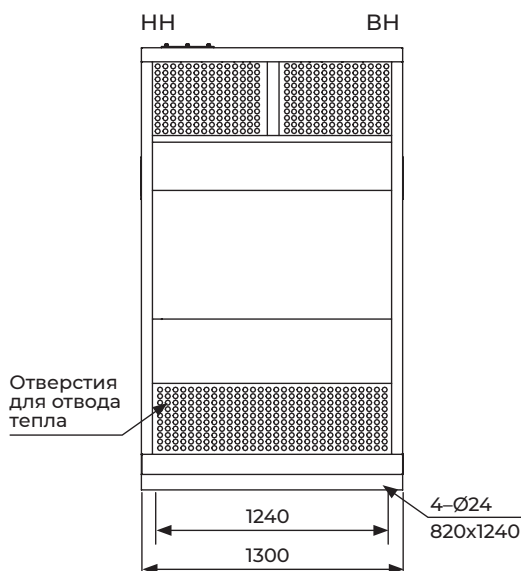
Сторона низкого напряжения



Дно корпуса



Боковая сторона



Устройства контроля температуры

В защитных устройствах контроля температуры трансформатора используются датчики типа РТС и РТ100, которые выполняют следующие функции:

- ▶ измерение текущей температуры;
- ▶ считывание значений минимальной и максимальной температуры;
- ▶ хранение данных о температуре;
- ▶ настройка времени усреднения результатов измерений;
- ▶ автоматическое оповещение и команда на отключение;
- ▶ автоматический или ручной запуск/остановка вентилятора.



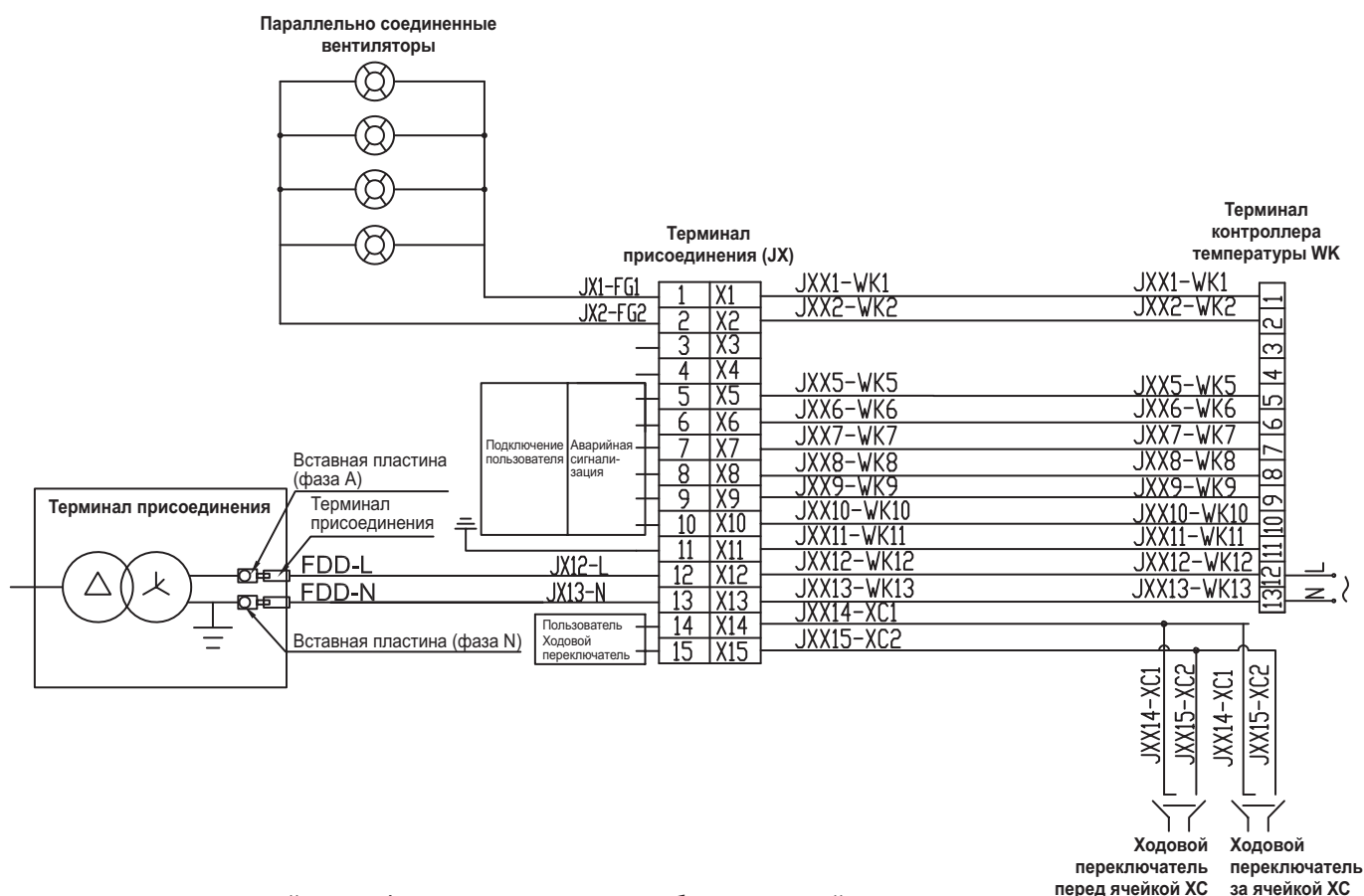
Чтение измеренных значений и настройка всех параметров осуществляется по последовательному интерфейсу RS-485 с помощью протокола MODBUS RTU. По требованию заказчика трансформатор может быть доукомплектован различными устройствами диагностики и иными датчиками.

Системы воздушного охлаждения

Обычно система охлаждения трансформатора представляет собой естественное воздушное охлаждение (AN), в таком случае трансформатор может непрерывно работать при номинальной мощности. В помещении с трансформаторами должны быть форточки, снизу и вверху с противоположной стороны. Система охлаждения может быть предоставлена в соответствии с требованиями клиентов. Вентилятор автоматически контролируется температурным контроллером, чтобы обеспечить нормальный температурный режим. В нормальных условиях для работы в течение длительного времени допускается перегрузка в пределах 5%. Остальные перегрузки являются кратковременными и должны предусматриваться по расчету.



Схема подключения датчиков и термоконтроллера



В процессе испытаний трансформатора не должно быть явлений, указывающих на неудовлетворительное состояние трансформатора.

Проекты CHINT по среднему напряжению

Реализованные проекты в России

ПАО «Магнитогорский металлургический комбинат»



О клиенте: «ММК» входит в число крупнейших мировых производителей стали и занимает лидирующие позиции среди предприятий черной металлургии России. Активы компании в России представляют собой крупный металлургический комплекс с полным производственным циклом, начиная с подготовки железорудного сырья и заканчивая глубокой переработкой черных металлов.

В эксплуатации:

► KYN28A-12, SCB 10/0,4 кВ, VCT7 6-10 кВ, NVW3 35 кВ

Дата поставки: 2016-2021 гг.

ГК «ХЕВЕЛ», г. Москва



О клиенте: «Хевел» основана в 2009 году и является единственным в России вертикально интегрированным производителем солнечных модулей. Деятельность компании сосредоточена на высокотехнологичном производстве высокоэффективных солнечных модулей по одной из самых современных технологий в мире, строительстве «под ключ» и эксплуатации солнечных электростанций, а также научно-исследовательской деятельности в области фотовольтаики. CHINT выполнял поставку комплектных элегазовых распределительных устройств для системы выдачи мощности солнечной электростанции в Кентау, Шоктас общей мощностью 50 МВт.

В эксплуатации:

► NG7-24 (RMU)

Дата поставки: 2020-2021 гг.

Завод Haier. г. Набережные Челны



О клиенте: Haier – китайская компания, производитель бытовой техники. Haier владеет 20 заводами (в том числе в Италии), 58 800 торговыми представительствами и порядка 12 000 центров послепродажного обслуживания, в которых трудятся 50 000 сотрудников по всему миру. CHINT выполнял комплексную поставку систем электроснабжения для 2-х заказов России.

В эксплуатации:

► NG7-12, РУ 10 кВ/0,4 кВ, сухие трансформаторы, NG7-12

Дата поставки: 2021 г.

ГК «Росатом»



О клиенте: Государственная корпорация по атомной энергии «Росатом» – российский государственный холдинг, объединяющий более 400 предприятий атомной отрасли. В состав «Росатома» входят все гражданские атомные компании России, предприятия ядерного оружейного комплекса, научно-исследовательские организации, а также атомный ледокольный флот. «Росатом» управляет атомными электростанциями России. Были выполнены поставки сухих трансформаторов на объекты дочерней компании ГК «Росатом» – топливной компании ТВЭЛ.

В эксплуатации:

► Трансформаторные подстанции с применением трансформаторов с сухой литой изоляцией SCB 6(10) кВ

Дата поставки: 2020-2021 гг.

Реализованные проекты в мире

Проект солнечной станции. Гронинген, Нидерланды



О проекте: Поставка солнечных панелей для проекта Солнечный парк Мидден-Гронинген мощностью 103 МВт в Нидерландах. Chint Solar установил около 315 000 солнечных панелей на 117 гектарах земли. Солнечный парк снабжает по меньшей мере 32 000 домохозяйств возобновляемой электроэнергией, что делает его в настоящее время крупнейшим солнечным парком в Нидерландах.

В эксплуатации:

- ▶ Солнечные панели

Проект нового терминала аэропорта. Вэньчжоу, Китай



О проекте: Масштаб строительства проекта составляет около 99 930 м² для нового терминала T2, 15 000 м² для вновь построенной автостоянки и 25 000 м² для зеленого ландшафта. Общий объем инвестиций составляет около 982 977, 2 млн юаней. Строительная площадка находится в международном аэропорту Вэньчжоу Лунвань. Он в основном состоит из компонентов электромеханических установок, таких как вода, электричество, тепло и пожар (включая систему пожарной сигнализации).

В эксплуатации:

- ▶ KYN28A-24(Z), NMNS, NGJ

Проект поставки трансформаторных подстанций. Черногория



О проекте: Поставка трансформаторных подстанций 400 кВ для государственной сетевой компании передачи электроэнергии Черногории. Черногория является страной-участником Европейской сети системных операторов передачи электроэнергии (ENTSO-E). Проект является важным инфраструктурным решением в Черногории для энергетического присоединения Италии – Черногории – Сербии – Боснии и Герцеговины.

В эксплуатации:

- ▶ Трансформаторные подстанции 220 кВ по 400 МВт

Россия

ООО «Чинт Электрик»
Москва, Автозаводская, 23А, к2
Бизнес-центр «Парк Легенд»
Тел.: +7 (800) 222-61-41
Тел.: +7 (495) 540-61-41
E-mail: info@chint.ru
www.chint.ru
t.me/chintrussia
vk.com/chintrussia



chint.ru



[chintrussia](https://t.me/chintrussia)

© Все права защищены компанией CHINT

Информация и характеристики, указанные в этом документе, могут быть изменены производителем без предварительного уведомления пользователей. Актуальная информация по оборудованию представлена на сайте www.chint.ru.